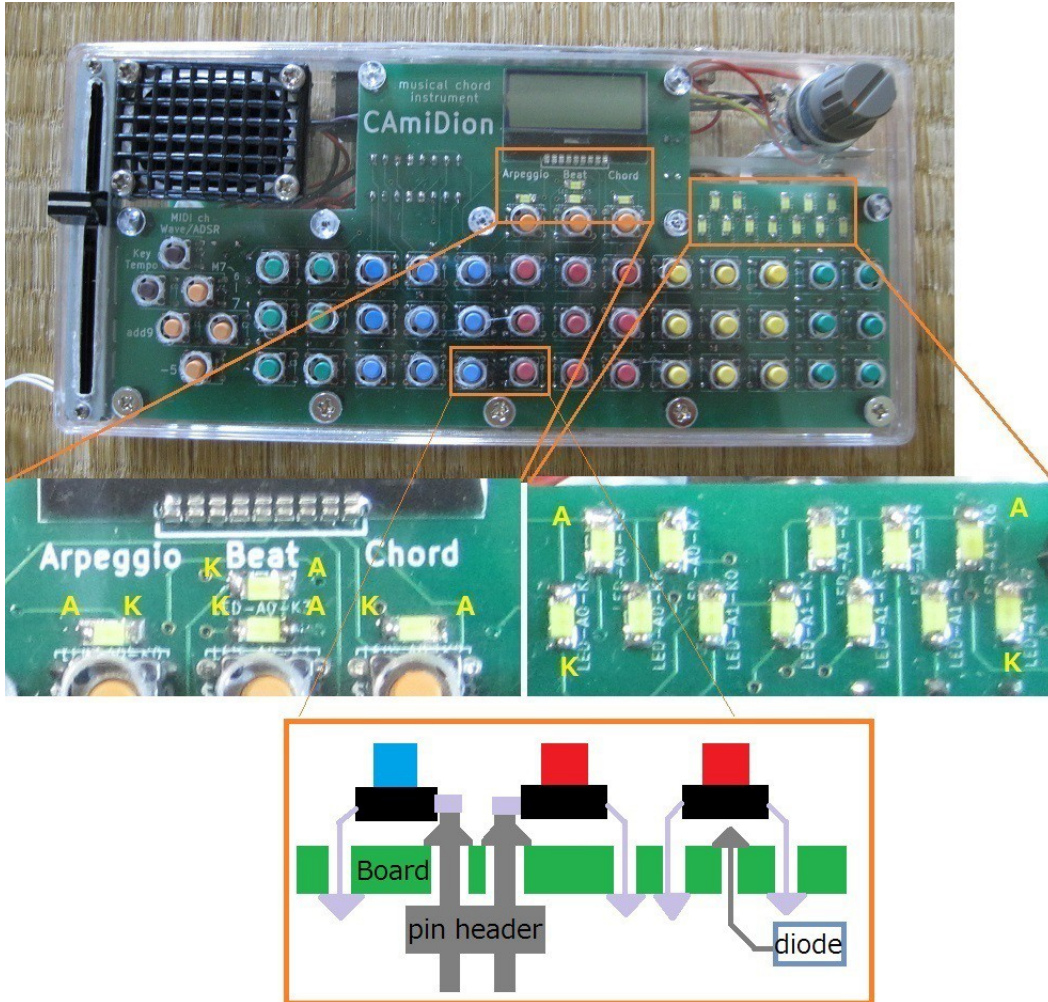


実体配線図

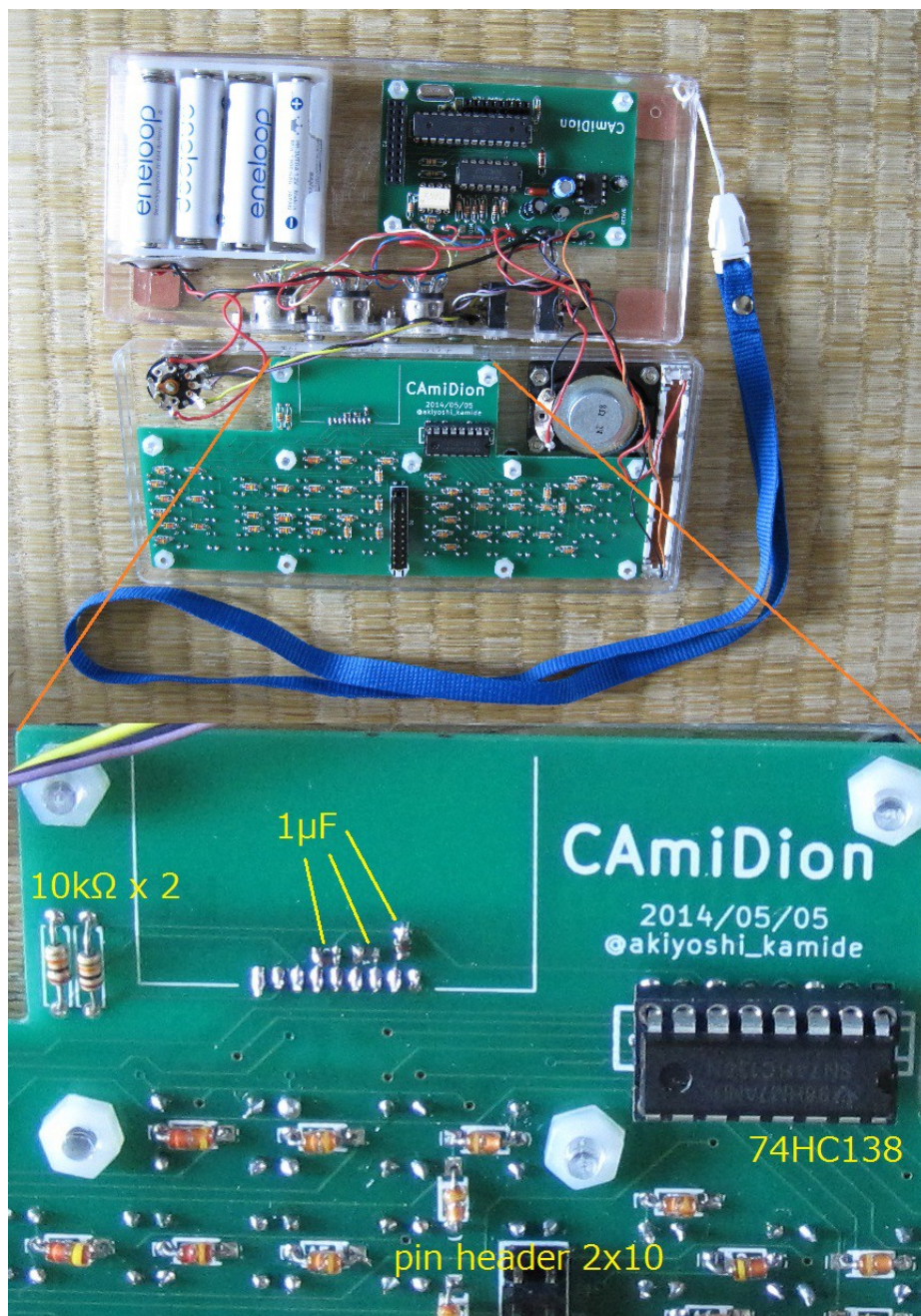
コードボタン基板・表面



タクトスイッチをハンダ付けする前に、真裏に来るダイオード、ピンヘッダのハンダ付けを済ませてください。**逆順では穴に入らなくなってしまいます。**

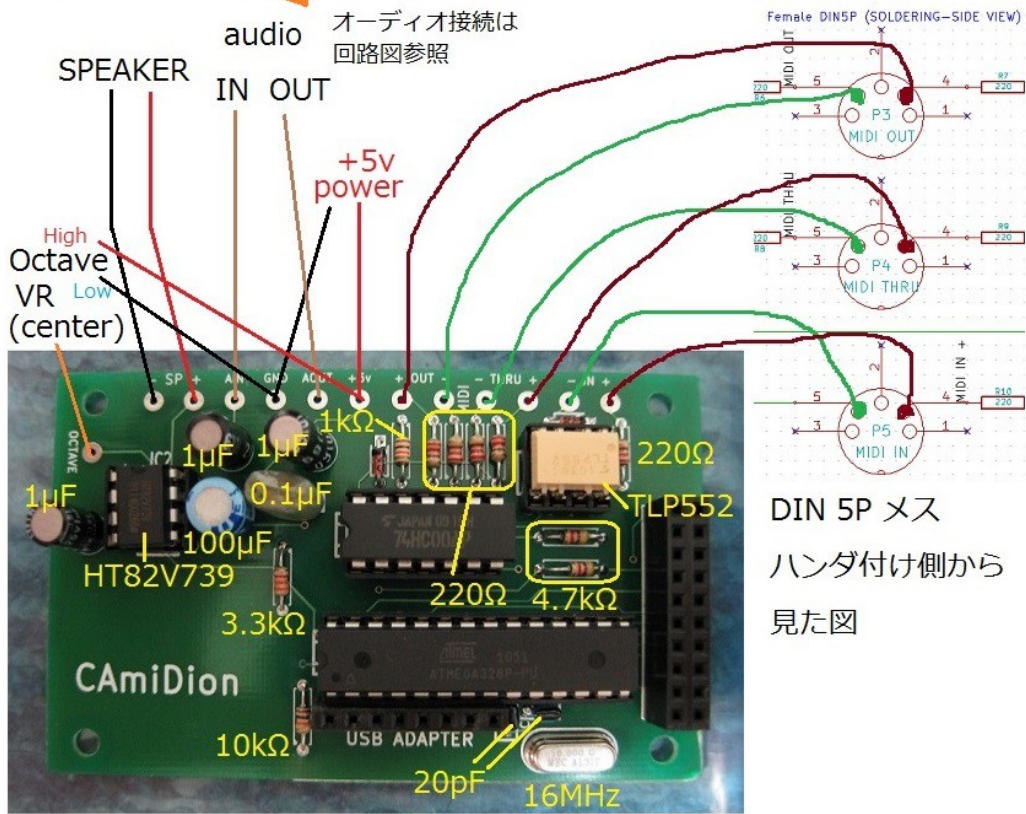
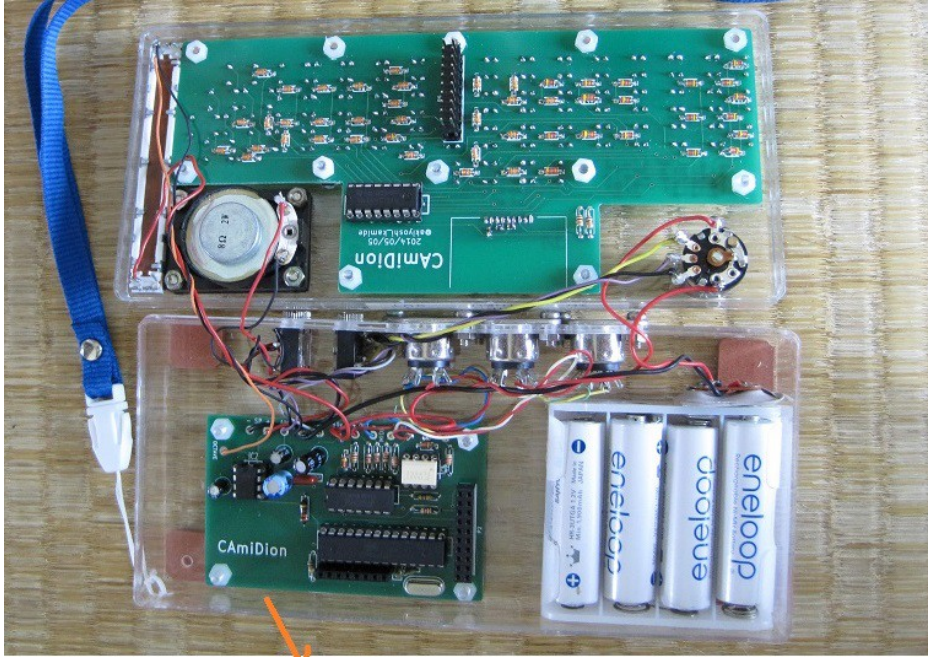
実体配線図

コードボタン基板・裏面



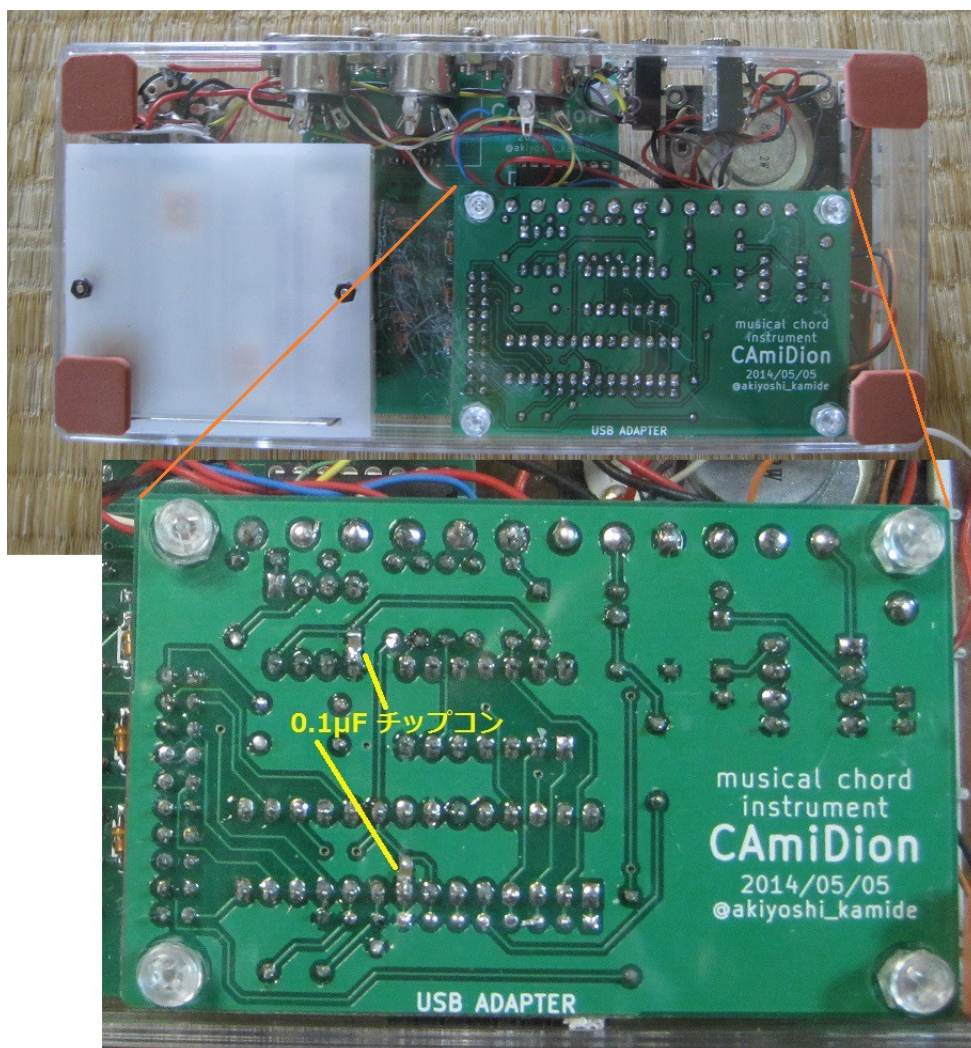
実体配線図

メイン基板・表面



実体配線図

メイン基板・裏面



CAMiDion by Akiyoshi Kamide

<http://kamide.b.sourceforge.jp/camidion/>